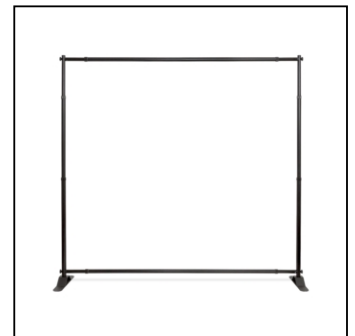


PRODUKT ARKUSZ

Flex Wall Large

FLW-L

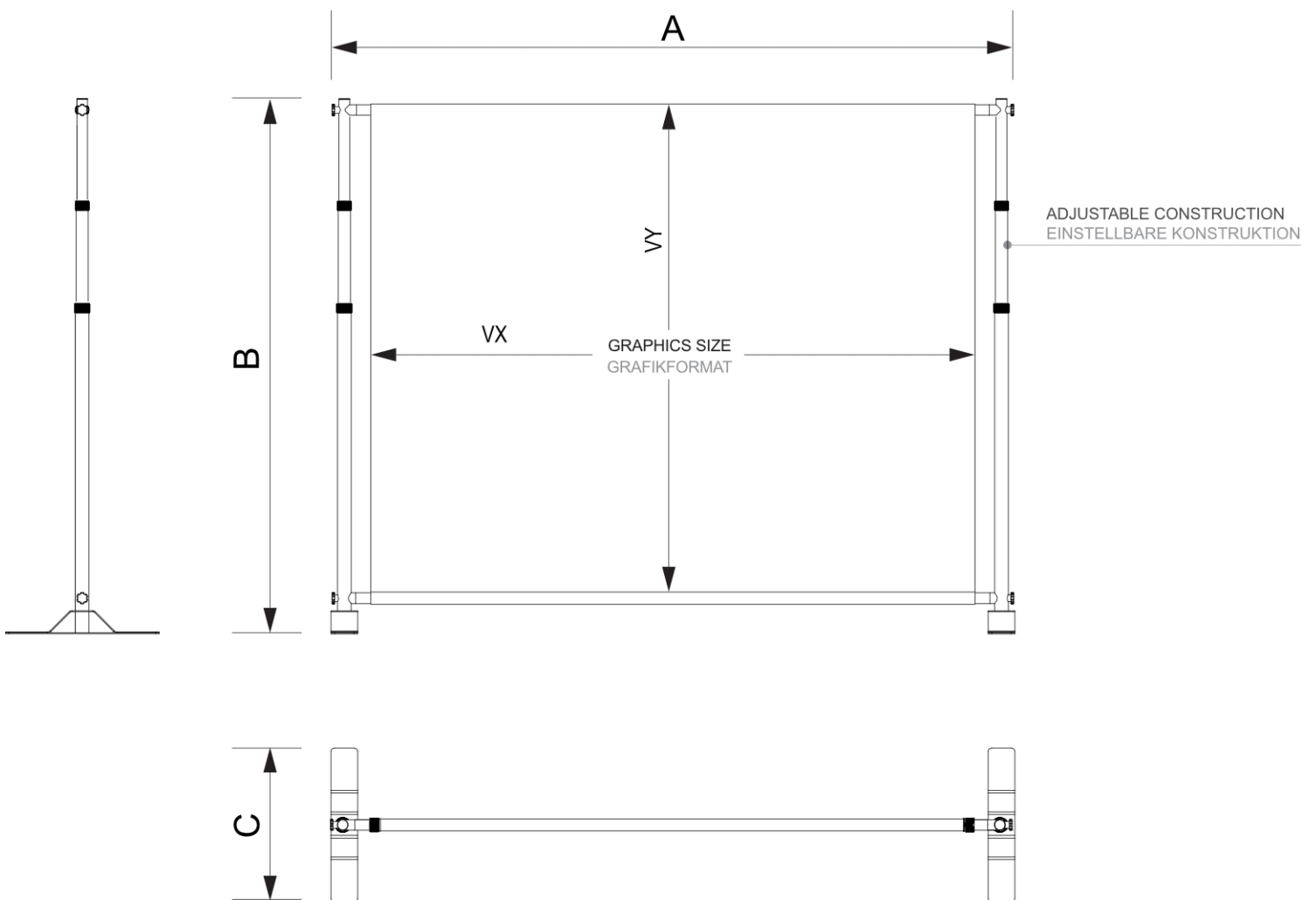


- Regulowana wysokość i szerokość dzięki teleskopowym drążkom
- Lekki system, łatwy w transporcie i przenoszeniu
- Świetna ścianka reklamowa doskonała na każdą kieszeń

PRODUKT ARKUSZ

Flex Wall Large

FLW-L



PRODUKT ARKUSZ

Flex Wall Large

FLW-L

PODSTAWOWE INFORMACJE

| SKU | Sizes (mm) (A x B x C) | Format (mm) | Widoczny rozmiar (mm) (VXxVY) | Rozstaw otworów (mm) (XxY) |
|-------|---------------------------|----------------|----------------------------------|-------------------------------|
| FLW-L | 3120 x 2505 x 440 | 3000 x 2350 mm | 3000 x 2350 mm | - |

| Orientacja | Weight (kg) |
|------------|-------------|
| Pionowy | 6,74 |

PARAMETRY ELEKTRYCZNE

| Oświetlenie | Kolor oświetlenia (K) | Luminancja (cd) | Intensywność światła (lx) | Moc (W) |
|-------------|-----------------------|-----------------|------------------------------|---------|
| Nie | - | - | - | - |

INFORMACJE O OPAKOWANIU

| Pakowanie 1 (mm) | Pakowanie 2 (mm) | Pakowanie 3 (mm) |
|---------------------|---------------------|---------------------|
| 1060 x 230 x 110 | - | - |

| Ilość na palecie | Waga palety (kg) | Typ palety |
|------------------|------------------|------------|
| 48 | 427 | - |

WIĘCEJ INFORMACJI

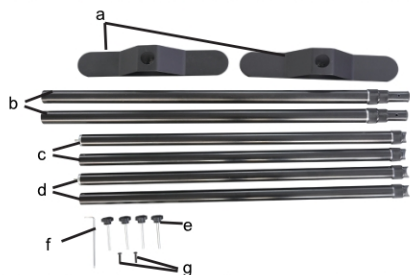
| Potwierdzona jakość produktów | EAN |
|----------------------------------|---------------|
| Nie | 8596052144615 |

INSTRUKCJE SKŁADANIA

Flex Wall Large

FLW-L

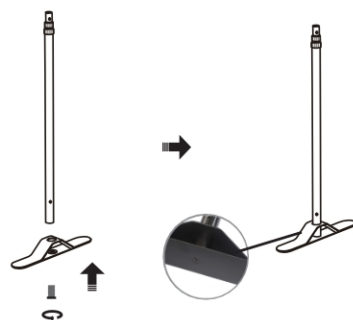
- 1 Open the bag and take out all the pieces.



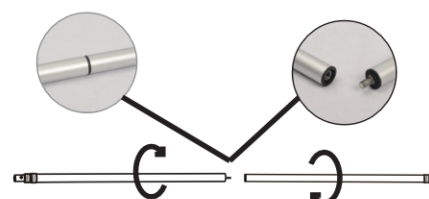
a. Feet (x2) b. Vertical pole (x2) c. Lower horizontal piece (x2)
d. Upper horizontal piece (x2) e. Screw A (x4) f. Allen wrench
g. Screw B (x2)

PS: Plastic arch degree of "d" is clearly larger than that of "c"

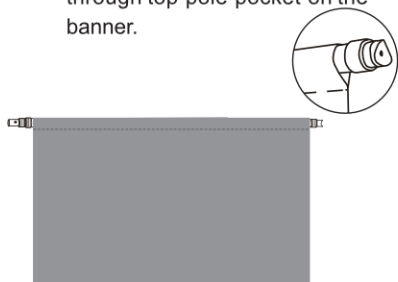
- 2 Insert vertical pole into the feet and fix by screw B.



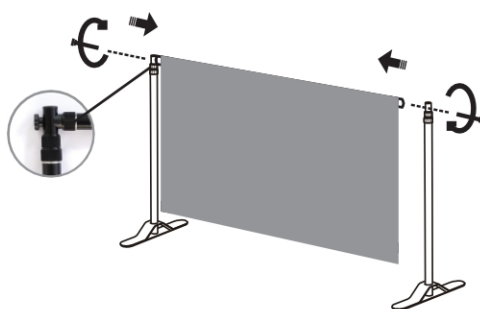
- 3 Screw on two upper horizontal pieces, and do the same to the lower horizontal pieces.



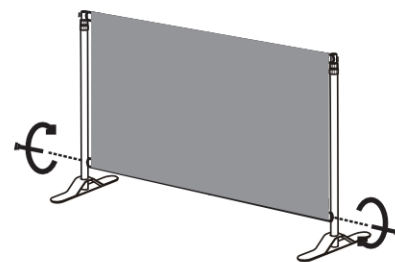
- 4 Slide the upper horizontal pole through top pole pocket on the banner.



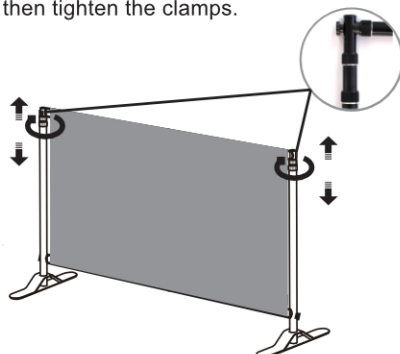
- 5 Fix upper horizontal pole by screw A.



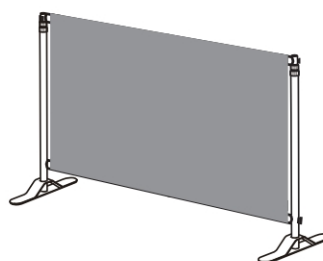
- 6 Slide the bottom horizontal pole through bottom pole pocket on the banner and fix it just like step 5.



- 7 Loosen the telescoping clamps on the vertical poles, adjust the banner to be well displayed, then tighten the clamps.



- 8 Then you have it.



Disassemble in the reverse order.

Caution: Make sure the graphic is folded neatly and save it in bag after using, to avoid wrinkle.

... FLEXWALL